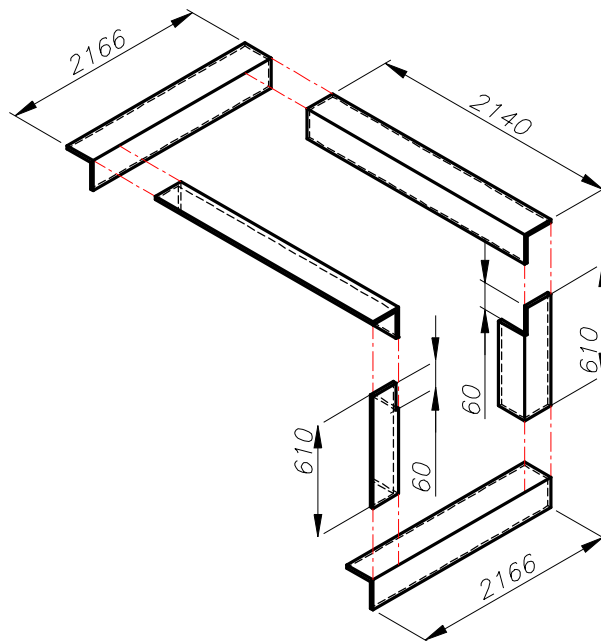


Estructura en ángulo 63x63x65



 ASA Ruta 21 Km. 286 Parque Industrial Alvear Telefonos: 0341-5181122 0341-5181125 0341-5181126 E-mail: info@asasrl.com.ar	Esc.: S/E	HOJA DE ESPECIFICACIONES TÉCNICAS	Fecha vigente: 01/04/2015
		Producto: MARCO EMPOTRACIÓN RAMPA NIVELADORA HIDRÁULICA S-01H	Dibujó: Pisani, Laura
	Tol.:	N° Plano: LOG. 665	Aprobó: Retana, Mariano