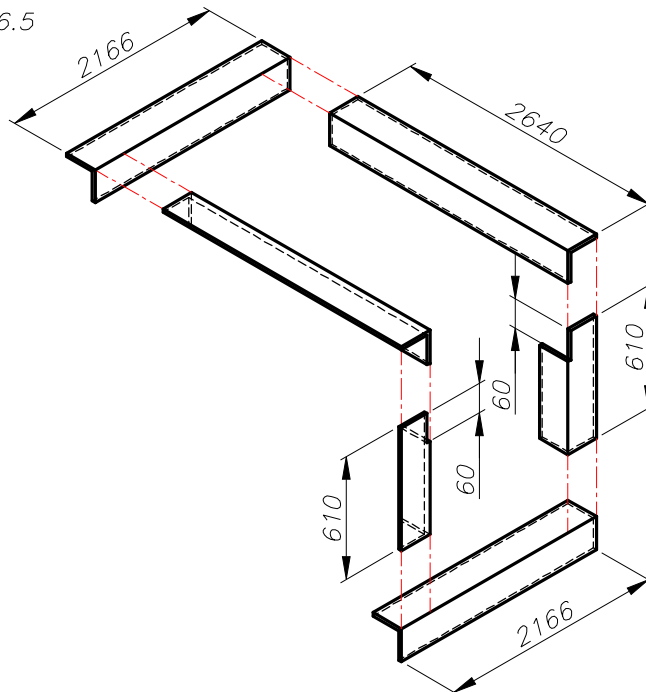


Estructura en ángulo 63x63x6.5



 <p>ASA</p> <p>Ruta 21 Km. 286 Parque Industrial Alvear Telefonos: 0341-5181122 0341-5181125 0341-5181126 E-mail: info@asasrl.com.ar</p>	<p>Esc.: S/E</p>	<p>HOJA DE ESPECIFICACIONES TÉCNICAS</p>	<p>Fecha vigente: 01/04/2015</p>
		<p>Producto: MARCO EMPOTRACIÓN RAMPA NIVELADORA HIDRÁULICA S-02H</p>	<p>Dibujó: Pisani, Laura</p>
	<p>Tol.:</p>	<p>N° Plano: LOG. 656</p>	<p>Aprobó: Retana, Mariano</p>