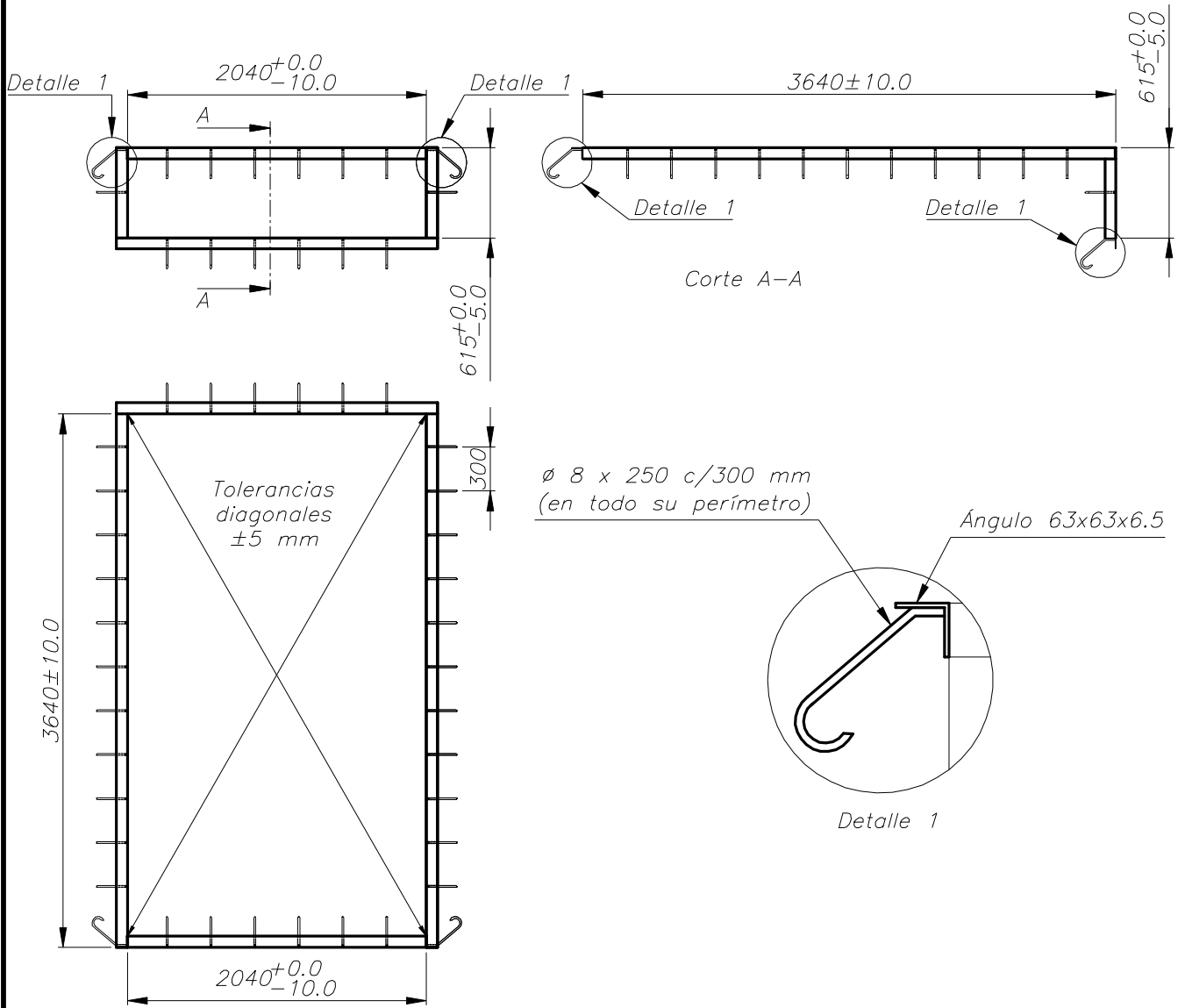
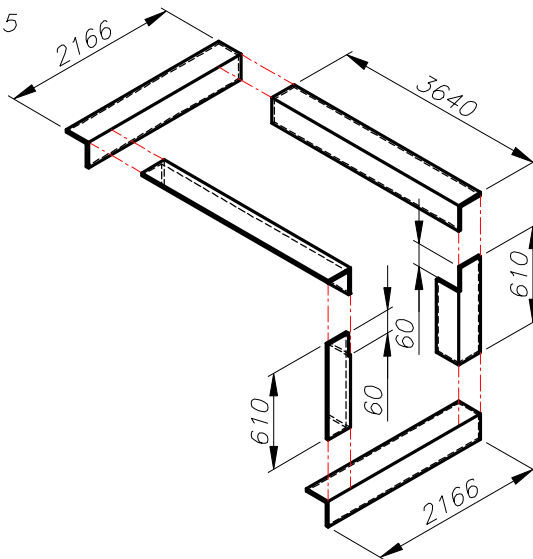


LA EMPRESA SE RESERVA EL DERECHO A MODIFICACIONES TÉCNICAS SIN PREVIO AVISO.



Estructura en ángulo 63x63x6.5



| | | | |
|--|---|--|--------------------------------------|
|  <p>Ruta 21 Km. 286 Parque Industrial Alvear Telefonos: 0341-5181122 0341-5181125 0341-5181126 E-mail: info@asasrl.com.ar</p> | <p>Esc.: S/E</p> | <p>HOJA DE ESPECIFICACIONES TÉCNICAS</p> | <p>Fecha vigente: 01/04/2015</p> |
| |  | <p>Producto: MARCO EMPOTRACIÓN RAMPA NIVELADORA HIDRÁULICA S-04H</p> | <p>Dibujó: Pisani, Laura</p> |
| | <p>Tol.:</p> | <p>N° Plano: LOG. 710</p> | <p>Aprobó: Retana, Mariano</p> |